

920i[®]

VISOR/CONTROLADOR
PROGRAMABLE



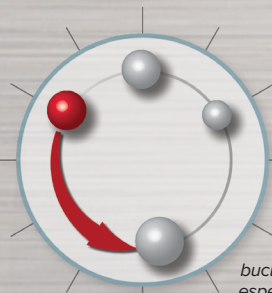
RICE LAKE[®]
WEIGHING SYSTEMS

www.ricelake.com

Flexibilidad. Inteligencia. Programabilidad. Todo en uno.

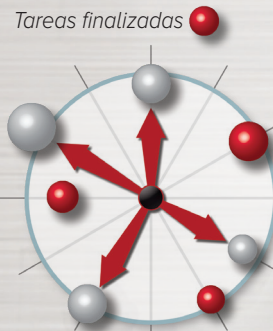
El visor de peso y controlador de procesos 920i[®] combina interfaces de usuario revolucionarias, flexibilidad total y rendimiento de procesamiento con la sencillez de un visor de peso básico. Pantalla gráfica LCD altamente personalizable y de gran nitidez, teclas programables y sistema electrónico reconocido en el sector, todo ello envuelto en una carcasa prácticamente indestructible para ofrecer uno de visores de peso y controladores de procesos más fiables de la industria.

Presentando tanto a proveedores de soluciones como a usuarios una dimensión enteramente nueva en flexibilidad, el visor/controlador 920i proporciona personalización simplificada con un coste muy inferior al de los instrumentos tradicionales para procesos. Desde el pesaje básico personalizado hasta la automatización de procesos complejos, el 920i le ofrece funciones, programabilidad y potencia para sus procesos.



Típico procesamiento en bucle

El procesamiento en bucle sigue una secuencia específica de instrucciones que puede provocar que los programas se retrasen o que los sistemas no respondan.



Procesamiento por eventos

El 920i utiliza el procesamiento por eventos, que identifica, prioriza y ejecuta eventos en lugar de procesar una secuencia completa de ellos. Como resultado, se obtiene mayor eficacia y simultaneidad de tareas.

07/01/2018	02:33PM	Scale #1
5570		Gross kg
ALARM HIGH		
Approx Time Remaining: 6.5 min		Batch Running
Batch Start		



Los gráficos de barras y los indicadores visuales informan a los usuarios de que hay una dosificación o un llenado en proceso y de que se aproxima al peso deseado.

07/01/2018	02:33PM	SCALE #1
101001-01	129 kg	03:41PM
101001-02	1927 kg	03:28PM
101001-03	7 kg	04/01/2014
101001-04	436 kg	03:28PM
101001-05	190 kg	04/01/2014
101001-06	785 kg	03:28PM
101001-07	45 kg	04/01/2014
Search For Record 123		
Page Up Page Down		



Los programas de base de datos personalizados permiten almacenar, acceder y analizar la información de producción importante.

07/01/2018	02:33PM	Scale #1
12060		Scale #1
		← AXLE 1
33340		Scale #2
		← AXLE 2
33780		Scale #3
		← AXLE 3
79180		Total
		← TOTAL
Truck ID BF217		
Weigh In		



La pantalla de 32 canales permite ver el peso de una sola báscula y de todas las básculas totalizadas.



LA INTERFAZ DE USUARIO DEFINITIVA

Es posible seleccionar un tamaño de carácter de 6 a 30 mm para adaptar la presentación a la información necesaria.

PANEL DE NAVEGACIÓN

El práctico panel de navegación aumenta la eficacia.

PANTALLAS PERSONALIZADAS

Personalice hasta 10 pantallas con básculas, mapas de bits, gráficos de barras, cuadros de texto y símbolos.

ICONOS GRÁFICOS Y MENSAJES

Proporcionan al usuario información visual sobre las alertas y el estado de las funciones.

TECLAS PROGRAMABLES

Las múltiples funciones predefinidas y las definidas por el usuario están disponibles simultáneamente a través de cinco útiles teclas programables con fichas de desplazamiento fáciles de leer.

PROGRAMABILIDAD

Cree programas personalizados con el software iRite.

INTERRUPTORES CON SEMIESFERAS DE ACERO INOXIDABLE

Teclas táctiles de uso intensivo con semiesferas de acero inoxidable que han demostrado soportar más de cinco millones de pulsaciones.

INDICACIONES

Las indicaciones personalizadas guían al operador a través de las funciones.

NEMA TIPO 4X/IP66

Carcasa reforzada de acero inoxidable para mayor protección en entornos adversos.



Diseño de vanguardia

El 920i combina un rendimiento demostrado, una arquitectura simplificada y funciones intuitivas para ofrecerle un instrumento potente y enormemente fácil de usar.

- Gran pantalla gráfica LCD retroiluminada de 120 x 90 mm, 320 x 240 píxeles
- El puerto integrado PS/2 o USB permite la rápida introducción de datos con un teclado y la comunicación fluida con un PC u otro dispositivo periférico
- Carcasa de acero inoxidable NEMA tipo 4X e IP66

Rendimiento comprobado

El 920i ofrece la velocidad, la capacidad de respuesta y la precisión que necesita para mantenerse a la vanguardia de la competencia.

- Puede ver simultáneamente hasta 32 datos de básculas/sensores, o hasta cuatro básculas de uso comercial
- Una o varias A/D con frecuencias seleccionables de entre 7,5 y 960 actualizaciones por segundo
- La tecnología ESP (protocolo de secuencias por eventos, por sus siglas en inglés) identifica, prioriza y ejecuta los eventos para mejorar la eficacia y simultanear tareas
- Capacidad para (16) células de carga de 350 Ω por tarjeta A/D
- Filtrado digital y tasa de actualización de la pantalla seleccionable para asegurar pesajes precisos y estables
- El apagado seguro, la mayor tensión de entrada y la protección contra transitorios de tensión garantizan la protección de los datos en entornos de inestabilidad del suministro eléctrico.

Flexibilidad

El diseño modular del 920i permite elegir solo las opciones necesarias para la aplicación actual, pero deja margen para ampliaciones futuras.

- Fácil integración en sistemas de automatización nuevos o existentes
- Conectividad abierta para la mayoría de las interfaces de conexión en red más utilizadas
- 100 puntos de ajuste configurables y seis E/S digitales incorporadas
- Dos ranuras incorporadas para tarjetas opcionales (ampliables a 14) para mejorar la funcionalidad, incluidos protocolos de comunicación como DeviceNet™, Allen-Bradley® Remote I/O, Ethernet/IP™, ControlNet™, Profibus®, Ethernet TCP/IP y Wi-Fi

La potencia de la programabilidad

La personalización pone más productividad a su alcance. El 920i incluye versátiles opciones de programación para incrementar la eficacia de los procesos en prácticamente cualquier aplicación.

- Es posible cambiar hasta 10 pantallas distintas con cualquier proceso
- Los gráficos de barras en tiempo real muestran el progreso del llenado o los sistemas de dosificación
- Los iconos gráficos y los mensajes muestran alertas y el estado de las funciones
- Las teclas programables personalizables brindan acceso instantáneo a las funciones más utilizadas
- Utilice el software iRite® de Rice Lake para aportar un nuevo nivel de sofisticación a su trabajo con aplicaciones personalizadas

CARACTERÍSTICAS ESTÁNDAR

- Gran pantalla gráfica LCD retroiluminada de 120 x 90 mm, 320 x 240 píxeles
- Tamaño de carácter seleccionable de 6 a 30 mm
- Canales de hasta cuatro básculas con información exigida de uso comercial por pantalla
- Cinco teclas programables con 10 funciones definidas por el usuario y 14 funciones predefinidas por pantalla
- Medición A/D seleccionable de hasta 960/segundos
- Capacidad para (16) células de carga de 350 Ω por tarjeta A/D
- Mantenimiento de pico, tasa de cambio
- Seguimiento de pistas de auditoría y memoria Alibi
- Pesaje en múltiples rangos/intervalos
- Cuatro puertos de comunicación bidireccionales
- Pulsación de teclas local/remota
- Indicaciones para el operador/256 widgets
- Múltiples pantallas (control de programa)
- Ocho bases de datos incorporadas
- Seis E/S digitales incorporadas
- 100 puntos de ajuste configurables, 30 tipos
- Dos ranuras para tarjetas opcionales incorporadas
- 1000 registros de ID de camiones para peso de entrada/salida
- Formatos de tiquet programables, 20 formatos de impresión auxiliares
- Procesamiento por eventos ESP
- Memoria Flash 128 K programable por el usuario
- Conectividad iQUBE2[®]
- 32 acumuladores individuales de báscula
- Carcasa de acero inoxidable NEMA tipo 4X e IP66
- Puerto para teclado PS/2 o USB para introducción de datos

OPCIONES/ACCESORIOS

- E/S digital, 24 canales
- A/D de uno o dos canales
- Entrada de pulsos 0-4 kHz
- Salida analógica seleccionable (0-10 V, 0-20 mA), simple o doble
- Entrada analógica (±10 VCC, 0-20 mA)
- Termopar (E, J, K, N, T)
- Memoria 1 MB (14 MB opcional)
- Dos canales serie (RS-232, RS-485)
- Placas de expansión de dos tarjetas
- Placas de expansión de seis tarjetas solo para montaje en pared
- Convertidor CC-CC 9-36
- Teclado PS/2 o USB
- Interfaz de fibra óptica
- Pantalla transfectiva para aplicaciones con luz solar

Tarjetas de protocolos de comunicación

- DeviceNet™
- E/S remota Allen-Bradley®
- EtherNet/IP™
- ControlNet™
- Profibus® DP
- PROFINET®
- Ethernet TCP/IP 10/100 Base-T
- LAN inalámbrica (Wi-Fi)



ESPECIFICACIONES

- ALIMENTACIÓN:** Tensiones de CA: 100-240 VCA Frecuencia: 50-60 Hz
Tensiones de CC: 12-24 VCC
Consumo: CA: 25 W (universal) o 65 W (otros)
CC: 25 W en todos los modelos
- PUERTOS DE COMUNICACIÓN:** Cuatro puertos en la placa de la CPU que admiten hasta 115 200 bps
Puerto 1: RS-232 dúplex completo
Puerto 2: RS-232 con CTS/RTS; interfaz para teclado PS/2 o conectores USB tipo A y B
Puerto 3: RS-232 dúplex completo, 20 mA
Puerto 4: RS-232 dúplex completo, 2 hilos RS-485, 20 mA
Tarjetas de ampliación serie de dos canales opcionales
Canal A: RS-232, RS-485, 20 mA
Canal B: RS-232, 20 mA
- TECLAS/BOTONES:** Panel de membrana de 27 teclas, sensible al tacto, puerto PS/2 o USB para conexión de teclado externo
- RANGO DE TEMPERATURA:** Certificada: De -10 a +40 °C
Funcionamiento: De -10 a +50 °C
- PESO:** Carcasa universal: 4,3 kg
Carcasa de montaje en pared: 10,4 kg
Carcasa de montaje en panel: 3,9 kg
Carcasa universal gruesa: 5,0 kg
- INMUNIDAD CEM:** EN 50082 Parte 2 IEC EN 61000-4-2, 3, 4, 5, 6, 8, 11 y 10 V/m

HOMOLOGACIONES



UK 2658
Clase de precisión
III nmax:
6000/10000



CC n.º 01-088
Clase de precisión
III/IIII nmax: 10000



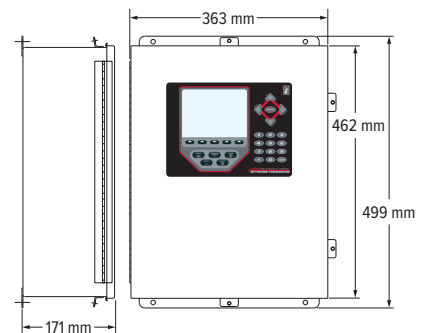
Montaje universal,
carcasa gruesa y
montaje en pared
Certificación UL/cUL
Montaje en pared
personalizado
Certificación UL/
cUL 508A



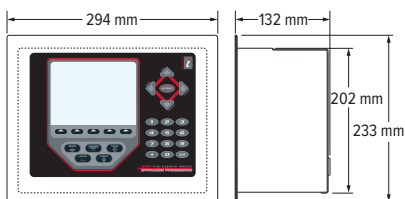
Montaje en panel
Reconocimiento
UL/cUL



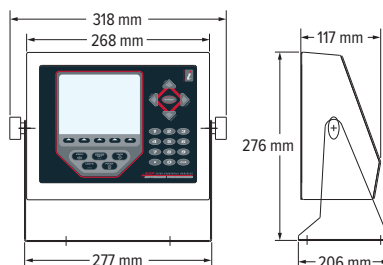
AM-5426
Clase de precisión
III/IIII nmax:
10000



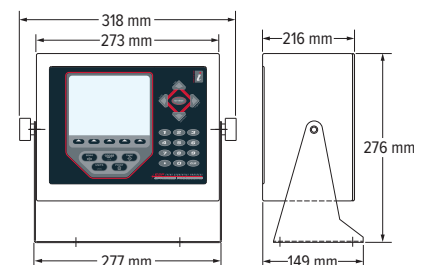
Montaje en pared



Montaje en panel



Montaje universal



Carcasa universal gruesa

VENTAS Y ASISTENCIA TÉCNICA



EUROPE OFFICE
Via Della Fisica, 20
41042 Fiorano Mod.se (MO) - Italy
Tel. +39 0536 843418
www.diniargeo.com



HEADQUARTERS
230 West Coleman Street
Rice Lake, Wisconsin 54868 - USA
Tel: (715) 234 9171 | Fax: (715) 234 6967
www.ricelake.com